



ARQUITECTURA AMB FUSTA, dispone de mobiliario para exterior, construido con madera tratada en autoclave, con diseños concebidos especialmente para espacios rurales y naturales.

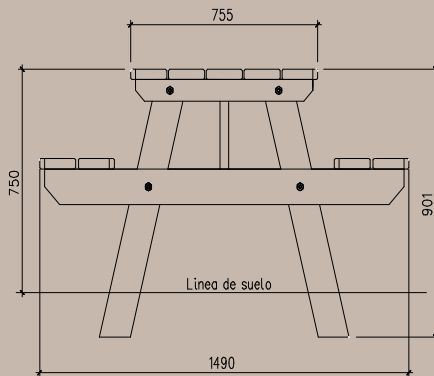
C/ Hug Roger III, 23 25570 RIBERA DE CARDÓS (Lleida)
Tel.: 973 62 31 30 Fax.: 973 62 31 31 Web: www.fustespallars.com

MESA PÍCNIC

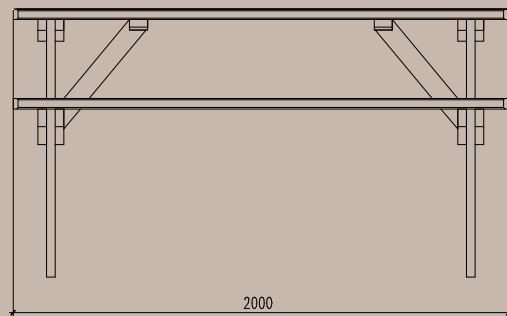
nº referencia: 3989



ALZADO VISTA FRONTAL



ALZADO VISTA LATERAL



Mesa fabricada con tablero de 145x35 madera de pino tratada en autoclave.

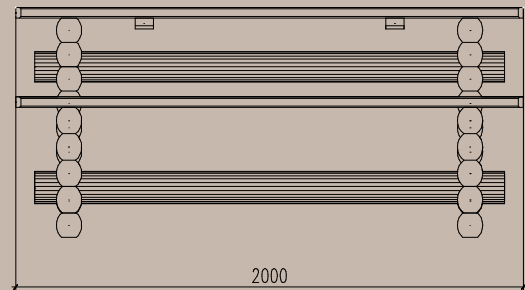
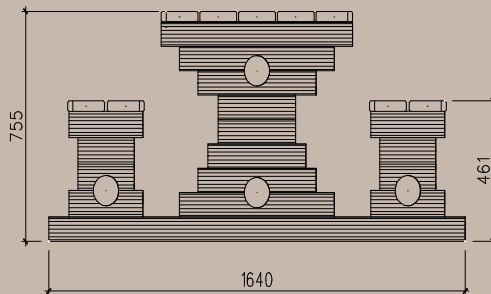
Medidas: Largo: 2mts Ancho: 1.98mts Alto: 0.90mts

Para zonas recreativas, barbacoas y pícnic. Está pensada para adaptarse al terreno con la posibilidad de enterrar en el suelo aprox. 15cm y así evitar el desplazamiento y robatorio del mismo.

Este modelo ofrece durabilidad y robustez, gracias a las secciones y fijación de la misma. Capacidad 6/8 personas.

MESA PICNIC “CORBIU”

nº referencia: 19001



Mesa fabricada con perfil redondo de madera de pino tratada en autoclave.

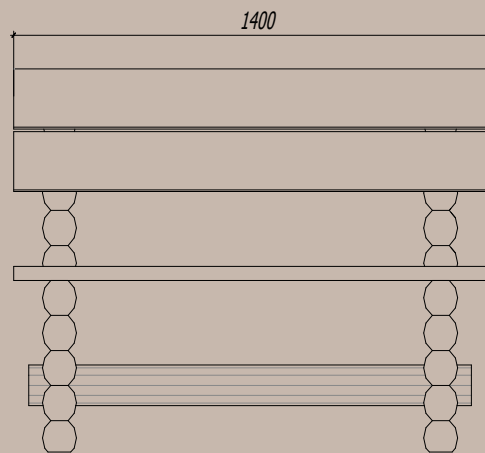
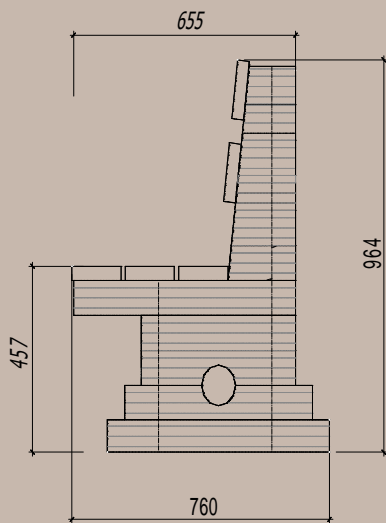
Medidas: Largo: 2mts Ancho: 1.64mts Alto: 0.97mts

Para zonas recreativas, barbacoas, picnic, zonas rurales y naturales, ya que queda completamente integrado.

Este modelo ofrece durabilidad y robustez, gracias a las secciones y fijación de la misma. Este modelo lleva varillas metálicas internas de un extremo a otro, que sirve para reforzar la estructura para el tema de vandalismo y además impida que se deforme. Capacidad 6/8 personas.

BANCO "CORBIU"

nº referencia: 3939



Banco fabricado con perfil redondo de madera de pino.
Medidas: Largo: 1.40mts Ancho: 0.76mts Alto: 0.96mts

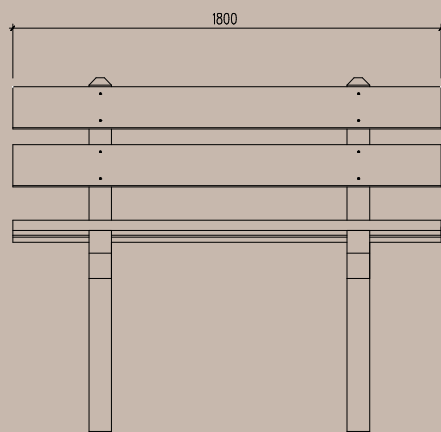
Tratado en autoclave, el tratamiento que menos mantenimiento necesita, para el campo, zonas rurales y naturales, ya que queda completamente integrado. Este modelo de banco lleva una varilla metálica interna de un extremo a otro, que sirve para reforzar la estructura para el tema de vandalismo y además impida que se deforme. Capacidad 3 personas.

BANCO "CERTASCAN"

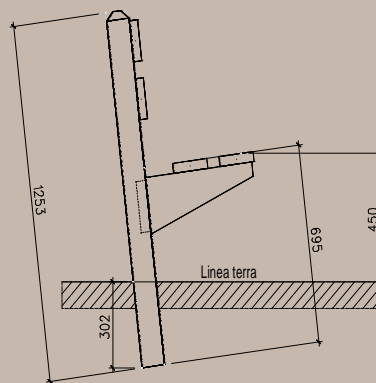
nº referencia: 3984



ALZADO VISTA FRONTAL



ALZADO VISTA LATERAL IZQUIERDA



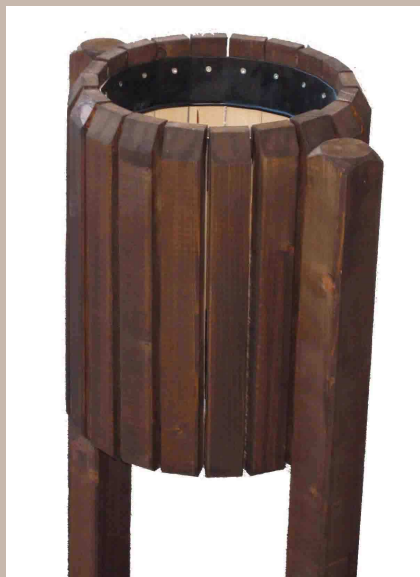
Banco fabricado con tablonces de 145x35 tratado en autoclave.

Medidas: Largo: 1.8mts Ancho: 0.55mts Altol: 1.25mts
(con margen de aprox.300mm para fijación al suelo)

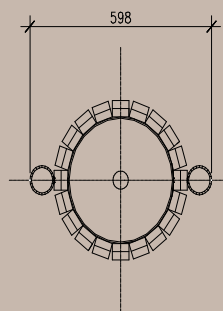
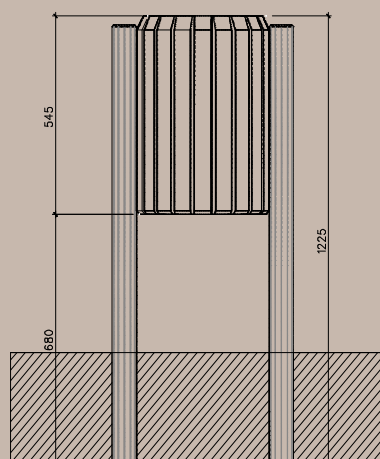
Lineas más sencillas. Hay que destacar su robustez en la espiga mecanizada en la sujeción que soporta los tablonces de asiento. Capacidad 4 personas.

PAPELERA REDONDA

nº referencia: 3986



VISTAS EN ALZADO



VISTA EN PLANTA

Papelera fabricada con perfil de 55x45 tratado en autoclave y alma de acero.

Medidas: Altura total: 1.22mts Altura recipiente: 0.54mts Ancho total: 0.59mts Dia. int.:0.34mts

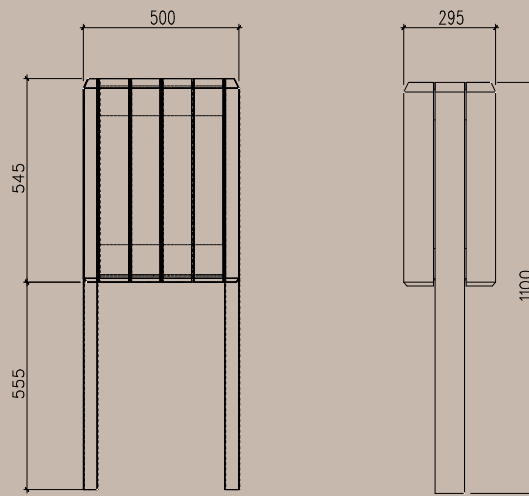
Para colocación en parques infantiles, espacios públicos, áreas recreativas, zonas rurales y naturales, con una línea circular muy atractiva. Se incluye fleje interior para sujeción de bolsa.

PAPELERA RECTANGULAR

nº referencia: 3988



VISTAS EN ALZADO



Papelera fabricada con perfil de 95x45 tratado en autoclave y alma de acero.
Medidas: Altura: 1.10mts Altura recipiente: 0.54mts Ancho 1: 0.50mts Ancho 2: 0.29

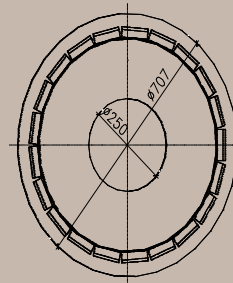
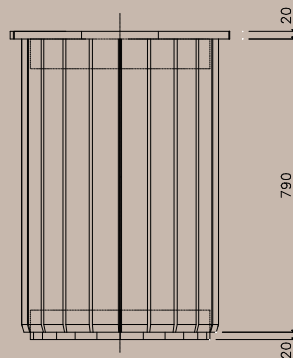
Para colocación en parques infantiles, espacios públicos, áreas recreativas, zonas rurales y naturales. Se incluye fleje interior para sujeción de bolsa.

PAPELERA GRANDE

nº referencia:19006



Vista en alzado con tapa



Vista en planta con tapa

Papelera fabricada con perfil de 84x28 tratado en autoclave y alma de acero.

Medidas: Altura: 0.82mts Ancho: 0.79mts Diámetro int.: 0.57mts

Ideal para zonas con gran afluencia, zonas de recreo, patios de escuela, parques, pistas de esquí, zonas rurales y naturales, con una línea circular muy atractiva.

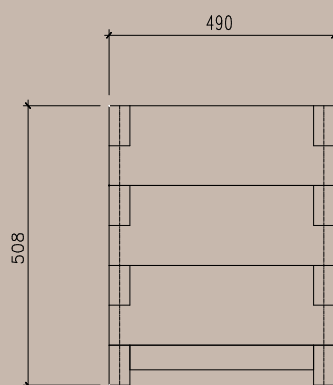
Incluye obertura en la tapa, que impide ver el contenido del mismo. Su interior dispone de capacidad para recipientes de gran volumen.

JARDINERA CUADRADA

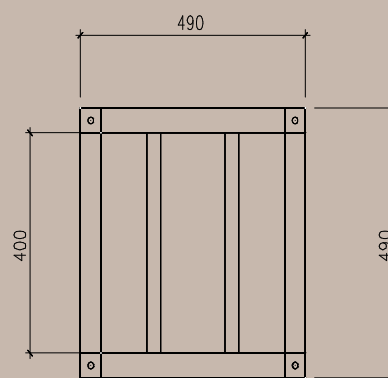
nº referencia:3985



VISTA EN ALZADO



VISTA EN PLANTA



Jardinera fabricada con tablonces de madera de pino tratada en autoclave.

Medidas: Largo: 0.49mts Ancho: 0.49mts Alto: 0.50mts

Utilizada también para separación de ambientes.

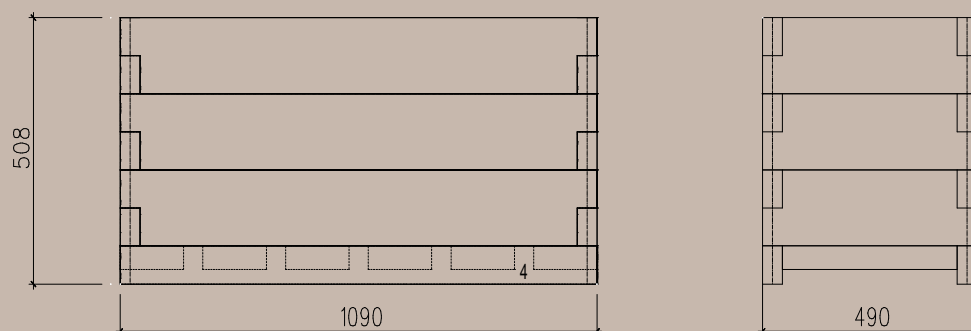
Este modelo de jardinera lleva cuatro varillas metálicas internas de un extremo a otro, que sirve para reforzar la estructura para el tema de vandalismo y además impida que se deforme. Su recubrimiento interior está formado por una tela de alta resistencia preparada para el desagüe por su parte inferior.

JARDINERA RECTANGULAR

nº referencia:19000



VISTA EN ALZADO



Jardinera fabricada con tablones de madera de pino tratada en autoclave.

Medidas: Largo: 1.09mts Ancho: 0.49mts Alto: 0.50mts

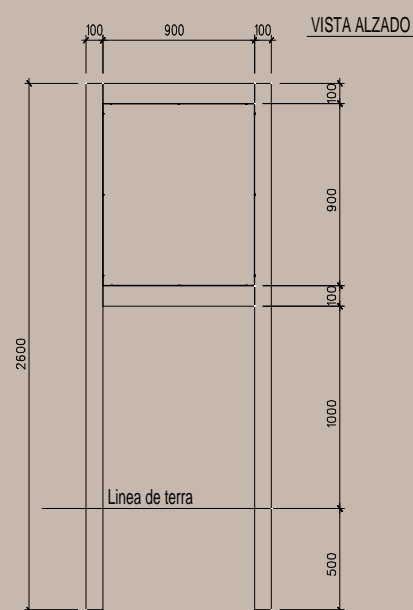
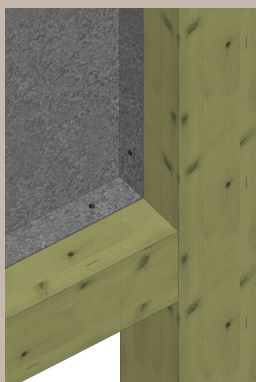
Utilizada también para separación de ambientes.

Este modelo de jardinera lleva cuatro varillas metálicas internas de un extremo a otro, que sirve para reforzar la estructura para el tema de vandalismo y además impida que se deforme.

Su recubrimiento interior está formado por una tela de alta resistencia preparada para el desagüe por su parte inferior.

PANEL INFORMATIVO

nº referencia:19003



El panel informativo está construido con una estructura de pino de 100x100 tratada en autoclave.

Medidas: Ancho: 1.10mts Alto: 2.60mts

Lo utilizamos mucho en el campo del senderismo, cicloturismo, poblaciones rurales...Al utilizar como materia primera la madera nos aseguramos que el panel quede completamente integrado al paisaje que lo rodea.

CARTELERA BÁSICA

nº referencia:19005



El cartel está compuesto por un marco mecanizado de 60x60, una base de OSB y todo ello soportado por un pie de madera de pino de 100x100. Todo ello tratado en autoclave.

Medidas: Panel:(Ancho: 0.94mts Alto: 0.69mts) Altura total: 1.46mts

El cartel informativo és uno de los símbolos más utilizados para señalar y a la vez informar en el campo del senderismo y cicloturismo. Marca itinerarios e informa de los lugares emblemáticos del lugar.

Este cartel tiene una linea sencilla, pero a la vez moderna que encaja en muchos ambitos naturales, tanto de mar como de montaña y queda completamente integrado.

(No se incluye la chapa informativa).

CARTEL INFORMATIVO



El cartel informativo és uno de los símbolos más utilizados para señalar y a la vez informar en el campo del senderismo y cicloturismo. Marca itinerarios e informa de los lugares emblemáticos del lugar.

Este cartel tiene una línea sencilla, pero a la vez moderna que encaja en muchos ámbitos naturales, tanto de mar como de montaña y queda completamente integrado.

(Nosotros sólo suministramos el soporte vertical de madera de pino tratada en autoclave).

FOSO ARENA INFANTIL

nº referencia:19004



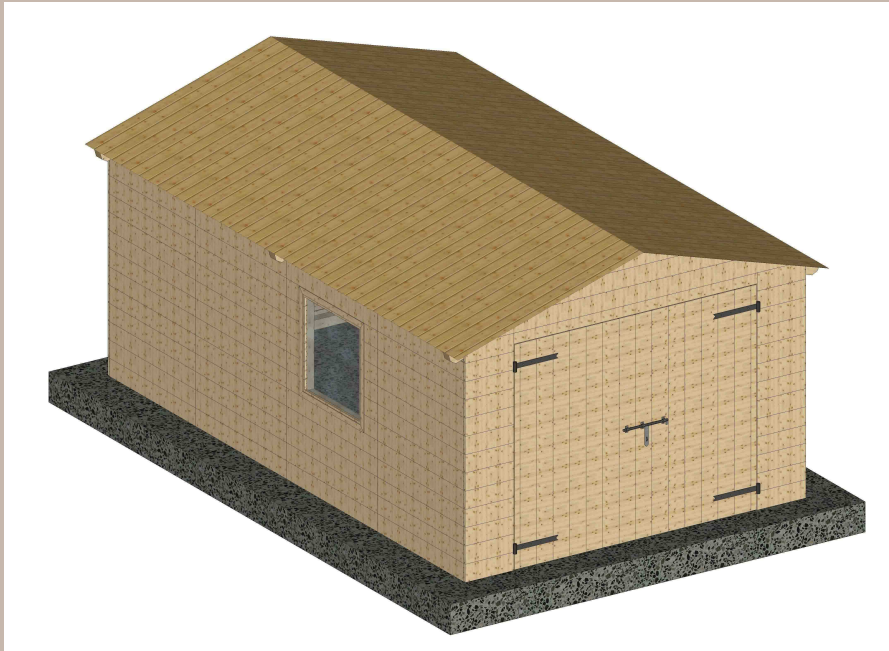
Arenero fabricado todo con perfiles de madera tratada en autoclave.
Está compuesto por cuatro pies de madera de 120x120, un marco de 140x25 y todo ello unido por parquet .

Medidas: Altura: 0.31mts Ancho: 1.54mts Largo: 1.54mts

A los más pequeños les encantará jugar en este foso de arena, en el que se pueden hacer múltiples actividades: Hacer castillos, tuneles, carreteras...
La madera que utilizamos como en todos los productos de exterior es tratada en autoclave, para que resista a todas las inclemencias climatológicas.
Esta recubierto en todo su lateral por una tela de alta resistencia para proteger de la humedad que pueda tener la arena.

CASA GARAGE

nº referencia:19010



Casa construida a base de paneles prefabricados compuestos por perfiles de madera y parquet tratado en autoclave.

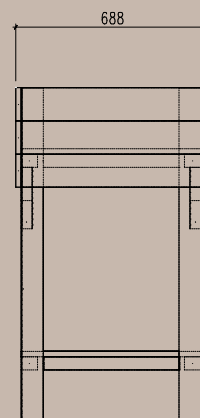
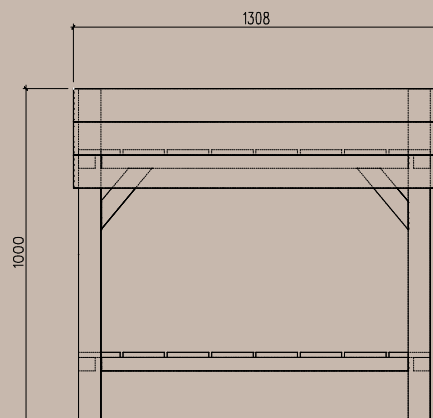
Medidas: Largo: 5.18mts Ancho: 3.37mts Altura: 2.40mts Altura puerta: 1.85mts

Una estructura sencilla para la protección de su coche de la lluvia, sol i nieve, hecha integramente de madera.

Ideal para su jardín en la ciudad, junto a su casa de estilo rústico...Se incluye todo lo necesario para su completo montaje (tornillos, bisagras...)

MESA HUERTO URBANO

nº referencia:19002



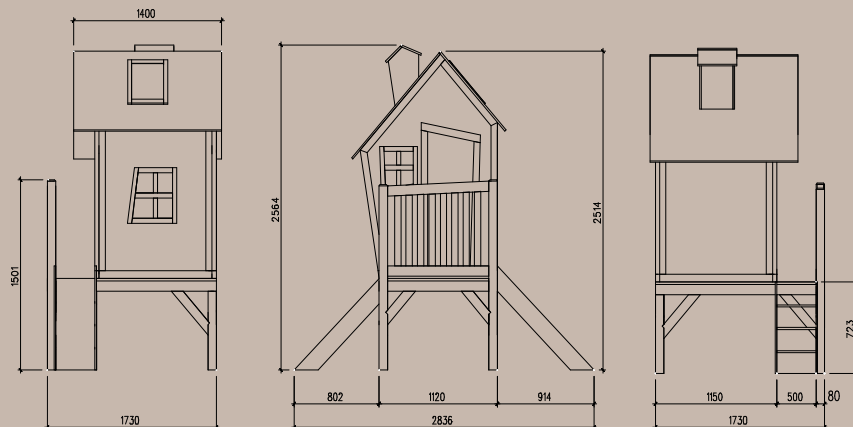
Mesa fabricada con pies de madera de pino de 80x80 y tabla de 100x20 tratada en autoclave.

Medidas: Altura: 1mts Ancho: 0.69mts Largo: 1.30

Cada vez es más habitual ver personas que eligen este tipo de huerto urbano, para el cultivo de hortalizas y verduras frente a las plantas hornamentales. Esta práctica resulta muy didáctica y educativa para adultos y para los más pequeños, aprendiendo a la vez a mantener una alimentación sana. Su recubrimiento interior está formado por una tela de alta resistencia y preparada para el desagüe en su parte inferior.

CASITA INFANTIL "LAZY"

nº referencia:19009



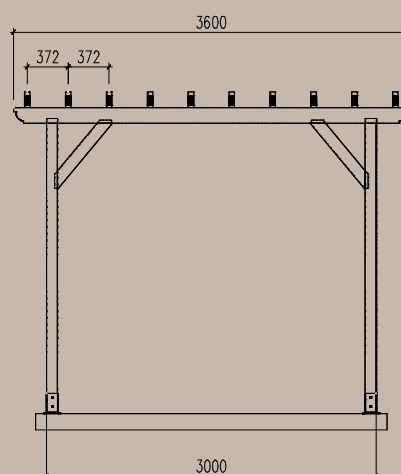
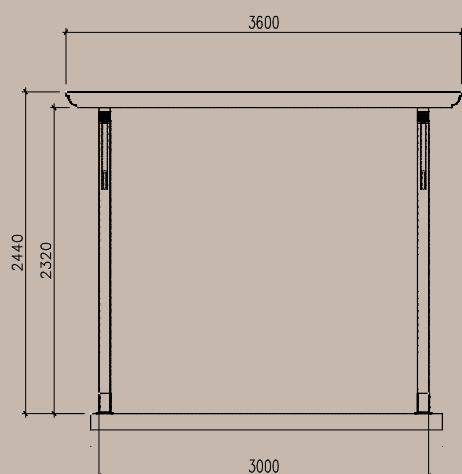
Está confeccionada íntegramente de madera de pino tratado en autoclave.
Se incluye todo lo necesario para su completo montaje y será servida en paneles prefabricados, para facilitar su montaje.

Medidas: Altura: 2.56mts Ancho: 2.83mts Largo: 1.73mts

Nuestra casita elevada, es muy original y está inspirada y diseñada especialmente para los niños. Tiene unos detalles que la hacen más atractiva y queda preciosa en terrazas, jardines y parques infantiles. Los niños podrán subir por la escalera y bajar por el tobogán.

PERGOLA "MIAMI"

nº referencia:19008



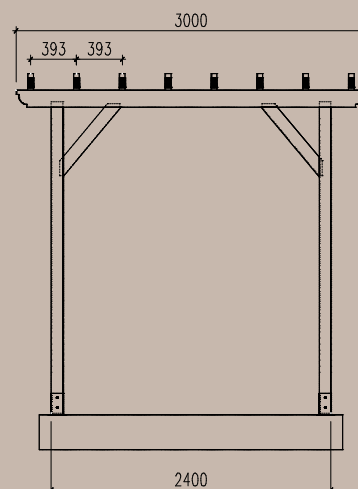
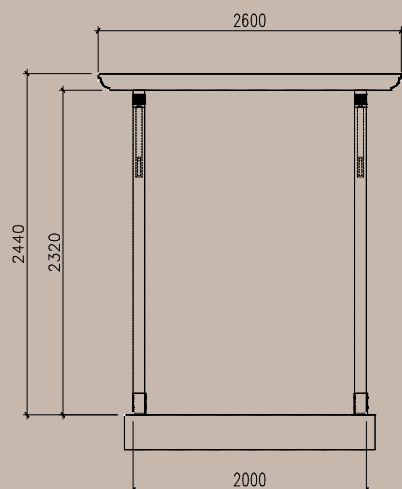
Fabricada con pilares, jacentas, cabios y tirantes de madera Duo tratada en autoclave. Los pilares van elevados del suelo por unas pequeñas cuñas que incluyen los mismos herrajes.

Medidas: Altura: 2.74mts Ancho: 3.60mts Largo: 3.60mts

Para jugar con las sombras, para aportar un toque diferente y acogedor, para dar un cambio más rápido y sencillo a su jardín, terrazas, áticos...

PERGOLA "SALINES"

nº referencia:19007



Fabricada con pilares, jacenas, cabios y tirantes de madera Duo tratada en autoclave. Los pilares van elevados del suelo por unas pequeñas cuñas que incluyen los mismos herrajes.

Medidas: Altura: 2.74mts Ancho: 3.60mts Largo: 3.60mts

Para jugar con las sombras, para aportar un toque diferente y acogedor, para dar un cambio más rápido y sencillo a su jardín, terrazas, áticos...



La arquitectura en madera está en nuestras manos.

C/ Hug Roger III, 23 25570 RIBERA DE CARDÓS (Lleida)
Tel.: 973 62 31 30 Fax.: 973 62 31 31 Web: www.fustespallars.com